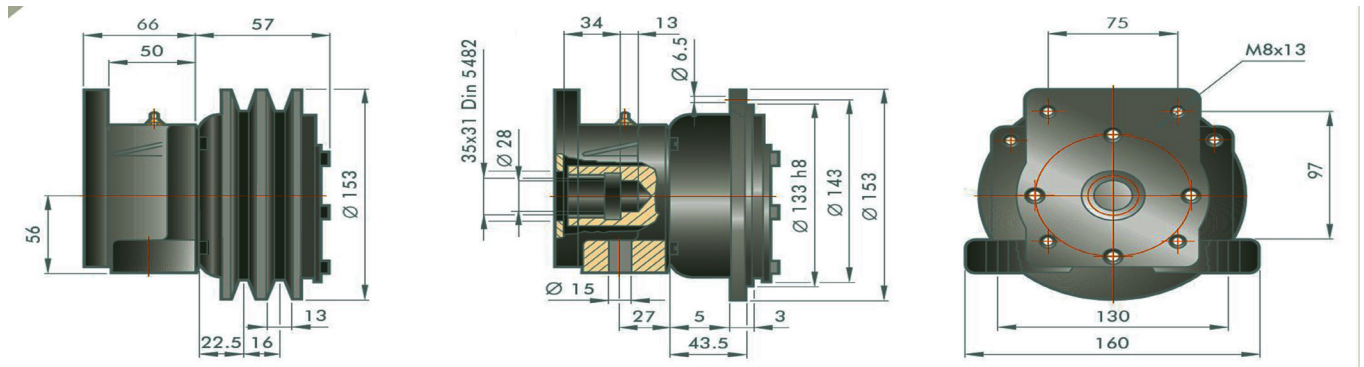


Elektromagnetischer Kupplung (23036.) embrayage électromagnétique

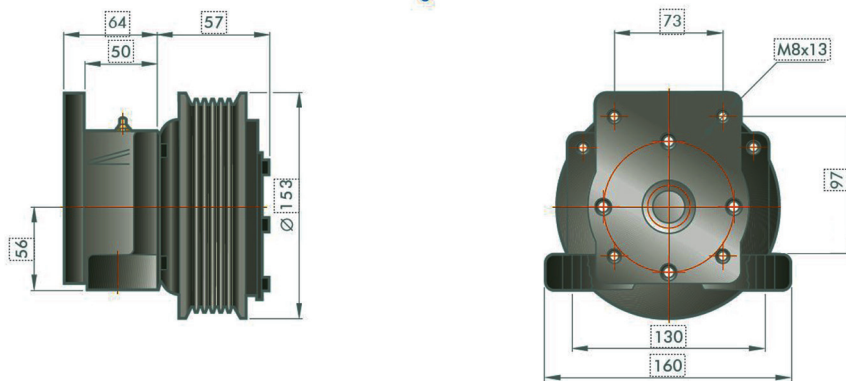
24 V (270362)

Elektromagnetischer Kupplung / embrayage électromagnétique



12 V (270365), 24 V (270366)

Elektromagnetischer Kupplung / embrayage électromagnétique



Typ	Drehzahl Vitesse RPM	Spannung Tension V	Leistung Puissance W
HE-10	3'000	12 c.c. - 24 c.c.	40
HE-14	3'000	12 c.c. - 24 c.c.	40

Typ	Drehzahl pro Minute Tours par minute						Einschaltzeit Temps de greffe	Ausschaltzeit Temps de désengagement	Temperatur Température
	500	1000	1500	2000	2500	3000			
HE-10	8.5	7.0	4.2	3.5	2.7	2.5	25	40	- 25 / + 45
HE-14	12.5	11.0	8.2	7.5	6.7	6.5	20	35	- 25 / + 45